

# Tersus

## Montageanvisning



## Produktinformation

Art.nr	Effekt	Ljusflöde	Färgtemperatur	Styrning	Märkspänning	Färg	Stolptopp
E77 483 40	35W	3000lm	3000K	Ej dimbar	220-240VAC 50/60Hz	Alu	ø60mm
E77 483 41	35W	3000lm	3000K	Active Night	220-240VAC 50/60Hz	Alu	ø60mm
E77 483 42	35W	3150lm	4000K	Ej dimbar	220-240VAC 50/60Hz	Alu	ø60mm
E77 483 43	35W	3150lm	4000K	Active Night	220-240VAC 50/60Hz	Alu	ø60mm
E77 484 26	35W	3000lm	3000K	Ej dimbar	220-240VAC 50/60Hz	Svart	ø60mm
E77 484 27	35W	3000lm	3000K	Active Night	220-240VAC 50/60Hz	Svart	ø60mm
E77 484 28	35W	3150lm	4000K	Ej dimbar	220-240VAC 50/60Hz	Svart	ø60mm
E77 484 29	35W	3150lm	4000K	Active Night	220-240VAC 50/60Hz	Svart	ø60mm

### Användningsområden (för utomhusbruk):

Trädgårdar, parker, skolgårdar, bostadsområden, gårdar, parkering och andra publika områden.

### Active Night:

Inbyggd nattsänkning, armaturen dimras automatiskt enl. nedanstående intervall.

**100% ljus ~ 21.00**

**70% ljus 21:00~00:00**

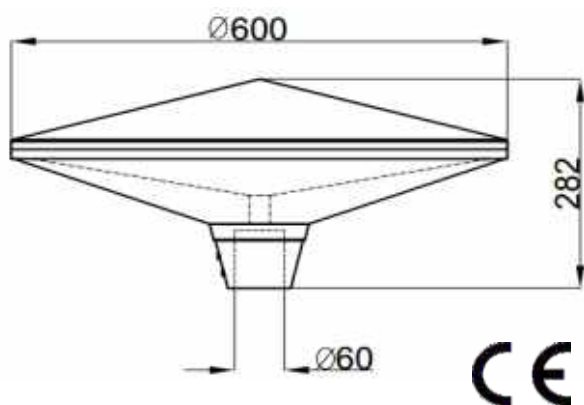
**50% ljus 00:00~04:00**

**70% ljus 04:00~06:00**

**100% ljus 06.00~**

Armaturen behöver minst 3 dygn på sig för att aktivera nattsänkningen.

## Produktdata



Montage:	Stolptopp 60mm
Vikt:	11.7kg
Proj. vindyta:	0.282m <sup>2</sup>
Vridmoment:	8Nm
Kabellängd:	med fri ände
Ljuskälla: LED CRI:	>80
Omgivningstemperatur:	-40°C~40°C
	10%~90% luftfuktighet
Kapslingsklass:	IP65
Skyddsklass:	II
IK-klass:	IK10

Tersus 3000K, denna armatur innehåller en LED-ljuskälla med energiklass E.

Tersus 4000K, denna armatur innehåller en LED-ljuskälla med energiklass D.

# Installation

# 1



# 2

Dra åt låsskruven, max 8Nm



# 3



Klass II

Blå= N  
Brun= L

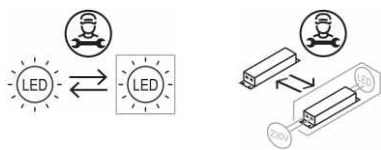
1. Installationen ska utföras av en elektriker.

2. Insexnyckel medlevereras ej.

3. Strömmen måste vara avstängd före installationen.

4. Om anslutningsledningen är skadad får den endast ersättas av tillverkaren eller av tillverkaren utsedd serviceagent.

5. LED insats och driftdon ska endast ersättas av tillverkaren eller av tillverkaren utsedd serviceagent eller liknande.



## Rengöring/Underhåll

Det är viktigt att rengöra armaturen regelbundet för optimal belysning och livslängd. Armaturen rengörs med en mjuk trasa och ett mildt flytande rengöringsmedel och vatten med en max. temperatur på 60°C. Använd aldrig rengöringsmedel som innehåller slipmedel eller lösningsmedel

Armaturen rengörs i strömlöst tillstånd. Elektriska komponenter och anslutningar ska inte utsättas för vatten eller fukt.

Produkter märkta med denna symbol ska vid slutet av sin livslängd alltid levereras till en återvinningsstation. Armaturen omfattas av direktivet 2012/19/EU (Waste Electrical and Electronic Equipment - WEEE).

